

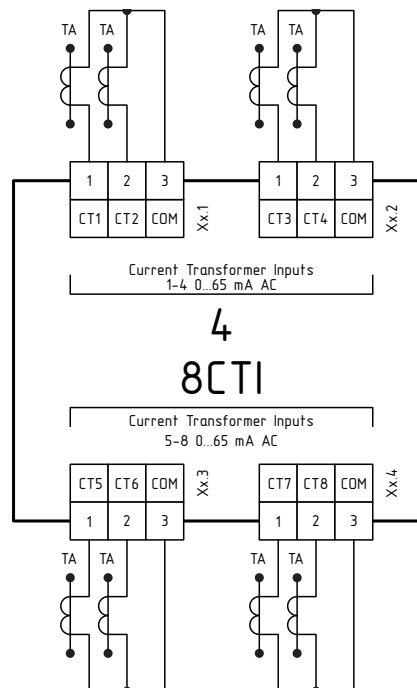
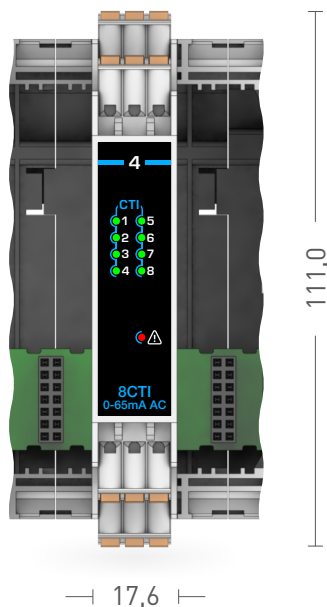
Модули расширения



ПРОМ-ТЭК

# МСУ-4-8СТІ

- 8 каналов аналогового ввода сигналов 0...65 мА переменного тока частотой 50 Гц



## Основные параметры и характеристики

### Каналы аналогового ввода сигналов 0...65 мА силы переменного тока

Количество, шт. 8

#### Диапазоны измерения тока

##### Диапазон 1\*

Диапазон измерений силы переменного тока частотой (50,0±0,4) Гц, мА 0...65

Пределы допускаемой приведенной к диапазону измерений основной погрешности измерений силы переменного тока частотой (50,0±0,4) Гц, % ±0,5

Пределы допускаемой приведенной к диапазону измерений дополнительной погрешности измерений силы переменного тока частотой (50,0±0,4) Гц от изменения температуры окружающей среды в диапазоне рабочих температур, на каждые 10°C, % ±0,1

Входное сопротивление (±20%), Ом 28

##### Диапазон 2\*

Диапазон измерений силы переменного тока частотой (50,0±0,4) Гц, мкА 0...100

Пределы допускаемой приведенной к диапазону измерений основной погрешности измерений силы переменного тока частотой (50,0±0,4) Гц, % ±2,0

Пределы допускаемой приведенной к диапазону измерений дополнительной погрешности измерений силы переменного тока частотой (50,0±0,4) Гц от изменения температуры окружающей среды в диапазоне рабочих температур, на каждые 10°C, % ±0,25

### Гальваническая изоляция (эл. прочность)

Тип Групповая  
Каналы аналогового ввода – системная шина, В 500 DC

### Прочие параметры

Защита от перенапряжения, В До 30

Период преобразования (включая фильтр), мс, не более 20

Степень защиты корпуса IP20

Диапазон рабочих температур, °С -40...+60

Габаритные размеры (В × Ш), мм 111,0 × 17,6

Масса, кг, не более 0,15

Потребляемая мощность, Вт, не более 0,27

\*Каналы измерения тока, объединенные попарно в один разъем, должны находиться в одном режиме: Диапазон 1 или Диапазон 2 (переключатели в одном положении).